



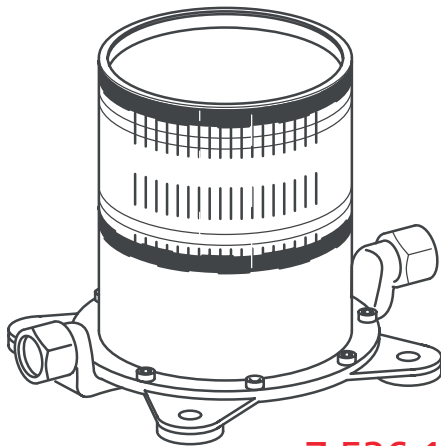
Montage- und Serviceanleitung
Instructions de montage et d'entretien
Istruzioni di montaggio e di assistenza
Instrucciones de montaje y servicio
Installation and service instructions

802401

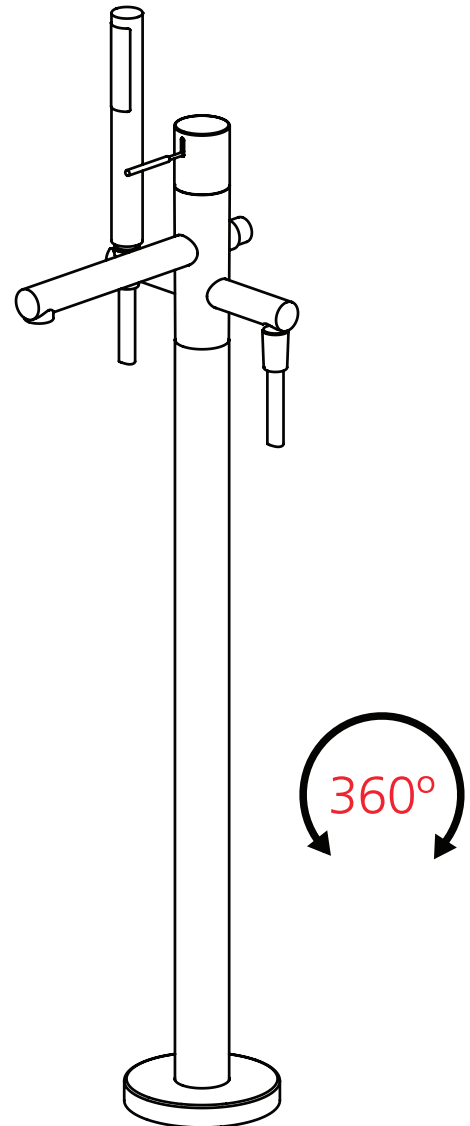
02/11

Wannenmischer „FREESTAND“
Mitigeur bain-douche „FREESTAND“
Miscelatore bagno-doccia „FREESTAND“
Mezclador para baño „FREESTAND“
Bath mixer „FREESTAND“

KWC ONO FREESTAND



Z.536.178



20.151.094.000

Idealer Betriebsdruck : 3 bar
 Max. Betriebsdruck : 5 bar
 Min. Betriebsdruck : 1 bar
 Druckgleichheit empfehlenswert.
 Ideale Wassertemperatur : 60 °C
 Max. Wassertemperatur : 80 °C

Presión ideal de servicio : 3 bar
 Presión máxima de servicio : 5 bar
 Presión mínima de servicio : 1 bar
 Se recomienda la igualdad de las presiones.
 Temperatura ideal del agua : 60 °C
 Temperatura máxima del agua : 80 °C



Achtung:
 Vor Montage die Leitungen gründlich
 durchspülen!



Atención:
 Enjuagar escrupulosamente las tuberías
 antes del montaje!

Weitere Informationen finden Sie in unseren
 detaillierten Verkaufsunterlagen.

Información más detallada en nuestra
 documentación de ventas.

Pressione di servizio ideale : 3 bar
 Pressione di servizio mass. : 5 bar
 Pressione di servizio min. : 1 bar
 Si raccomanda pressioni uguali.
 Temperatura acqua calda ideale : 60°C
 Temperatura acqua calda mass. : 80°C

Ideal operating pressure : 3 bar (45 PSI)
 Max. operating pressure : 5 bar (70 PSI)
 Min. operating pressure : 1 bar (14.5 PSI)
 Equal pressures are recommended.
 Ideal water temperature : 60 °C (140°F)
 Max. water temperature : 80 °C (180°F)



Attenzione:
 Risciacquare bene le tubazioni
 prima del montaggio!



Attention:
 Flush pipes thoroughly before
 installation!

Ulteriori informazioni le troverete nelle nostre
 dettagliate documentazioni.

For further information refer to our detailed sales
 literature.

Pression de service idéale : 3 bar
 Pression de service max. : 5 bar
 Pression de service min. : 1 bar
 Egalité de pression recommandée.
 Température idéale de l'eau : 60°C
 Température max. de l'eau : 80°C



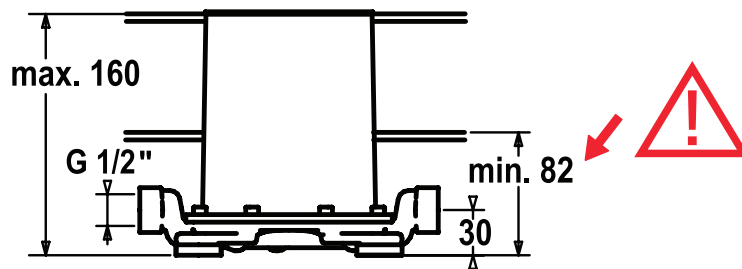
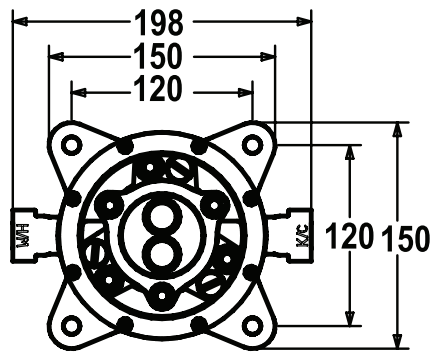
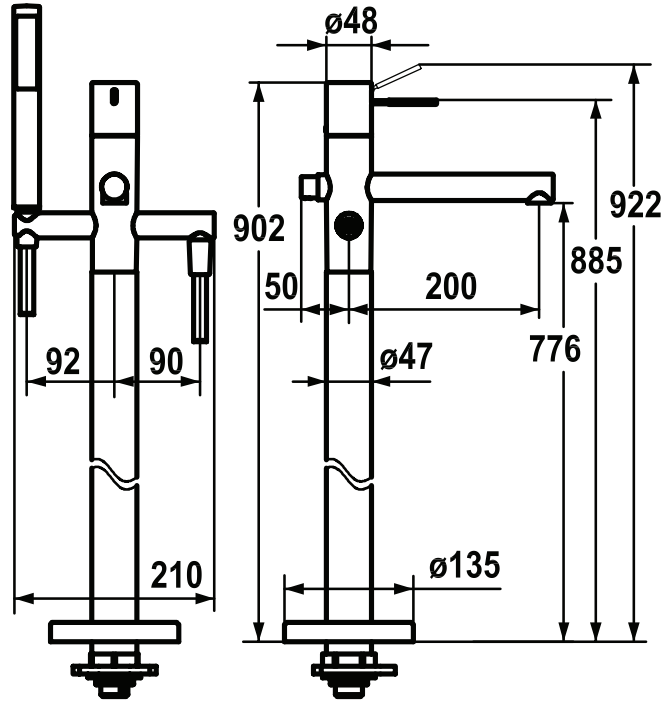
Attention:
 Rincer à fond la tuyauterie avant le
 montage!

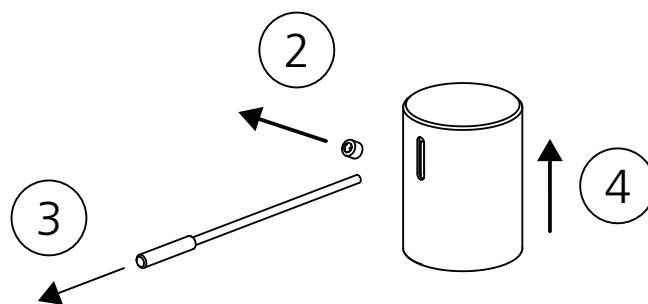
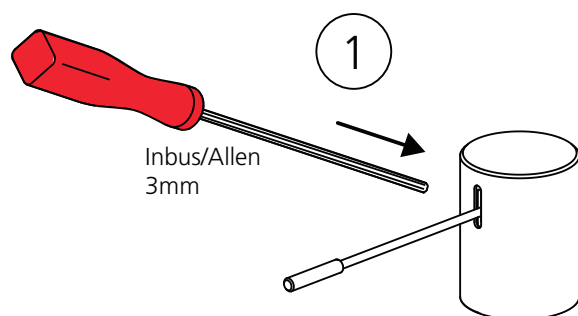
Pour informations supplémentaires voir nos
 documentations de vente détaillées.

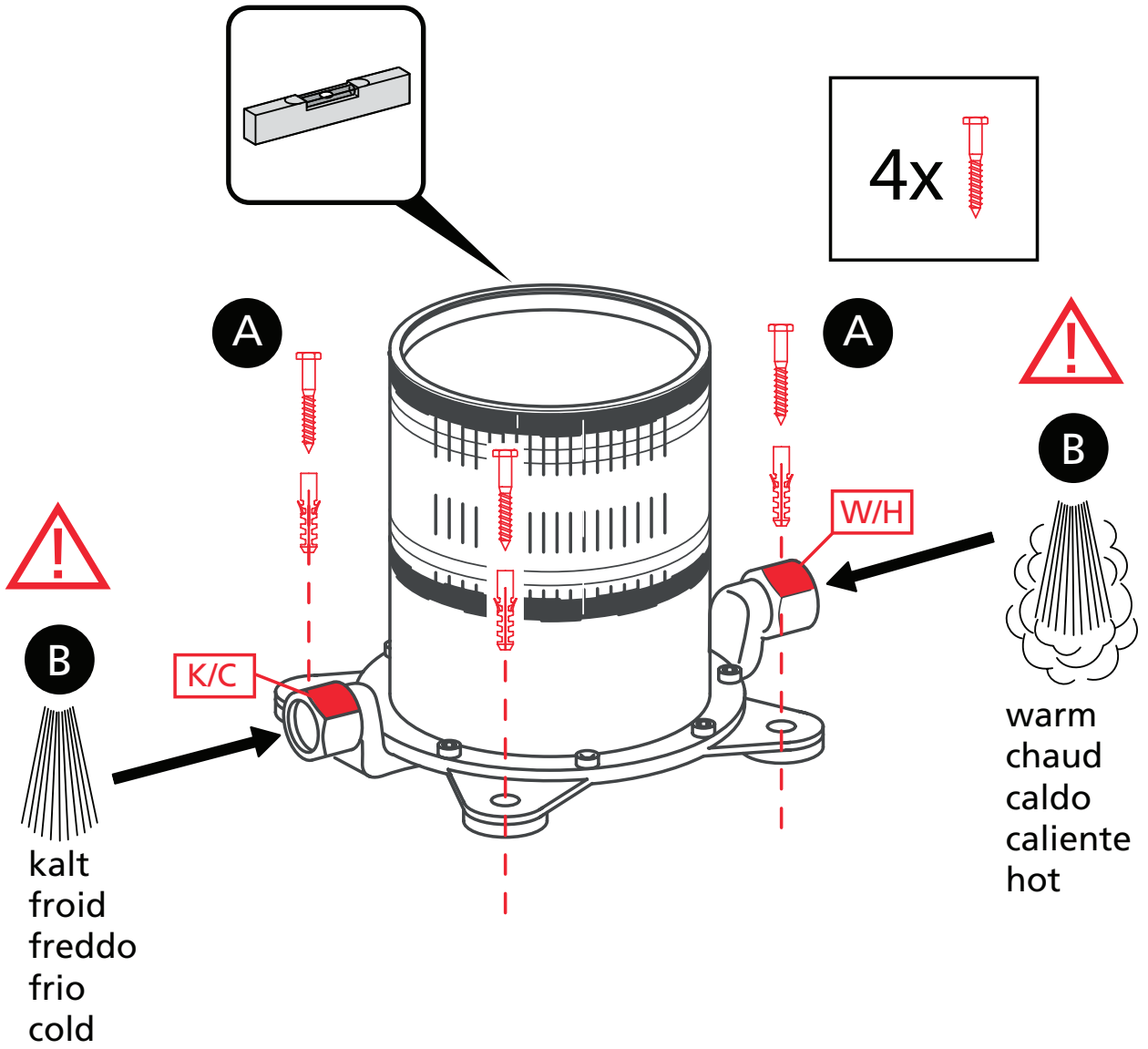


- D Schäden, die infolge unsachgemässer Behandlung, natürlicher Abnutzung oder zu grosser Inanspruchnahme entstanden sind, sind von unseren Garantieleistungen ausgeschlossen!
- F Ces dommages survenus en raison d'un traitement inadéquat, des signes d'usure traitement inadéquat, naturels ou du grand utilisation, sont exclus de notre garantie.
- I Danni ai rubinetti, conseguenti da un trattamento non appropriato, sono esclusi dalla nostra garanzia!
- Sp Daños, debidos a un tratamiento inadecuado, son excluidos de la nuestra garantía.
- E Damages on the faucet resulting from incorrect handling are excluded from the manufacturers warranty!

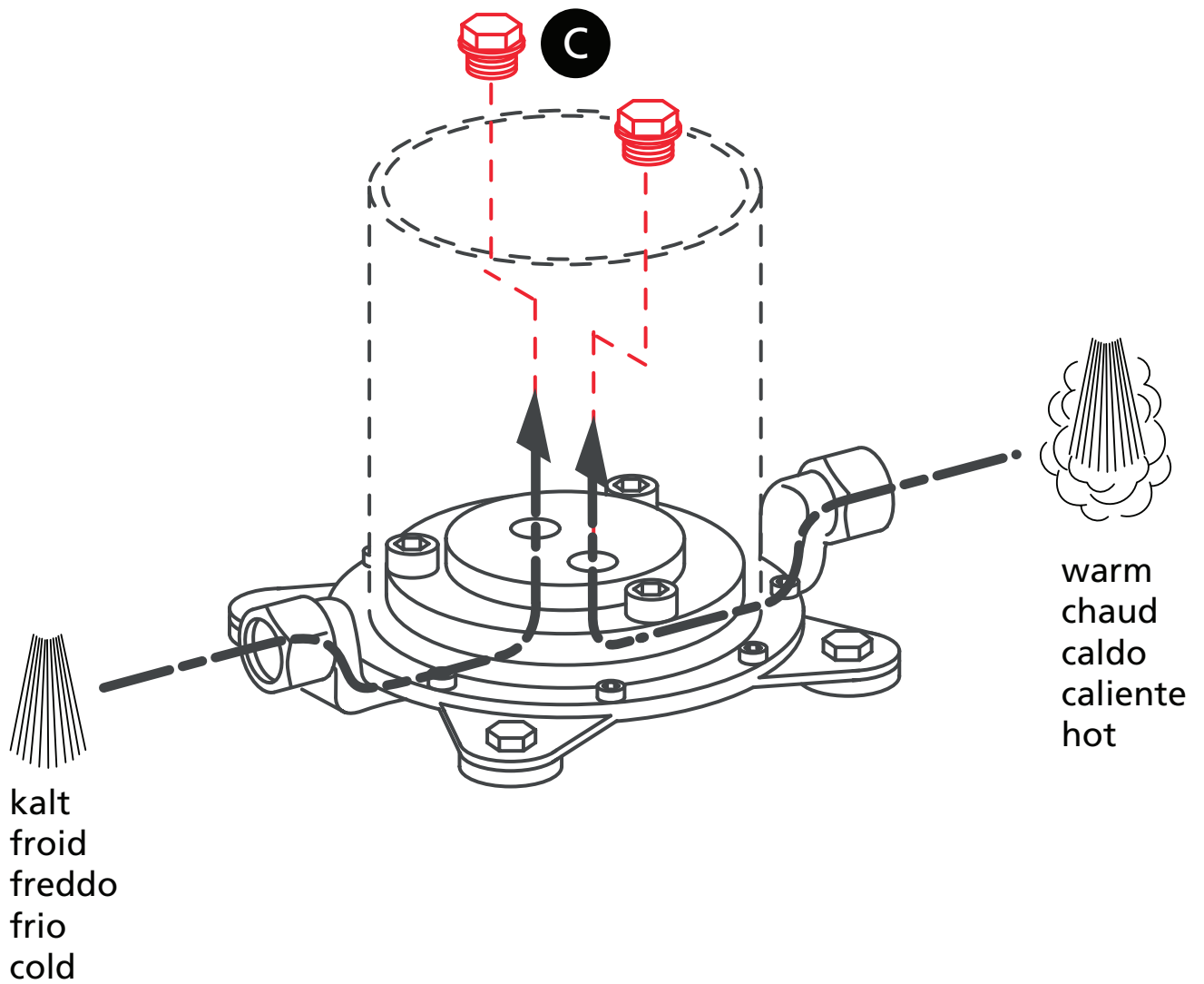
Masse
Dimensions
Dimensioni
Dimensiones
Dimensions

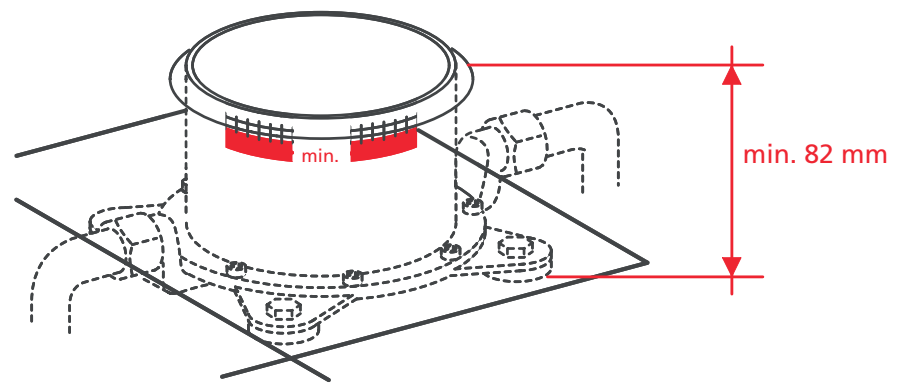
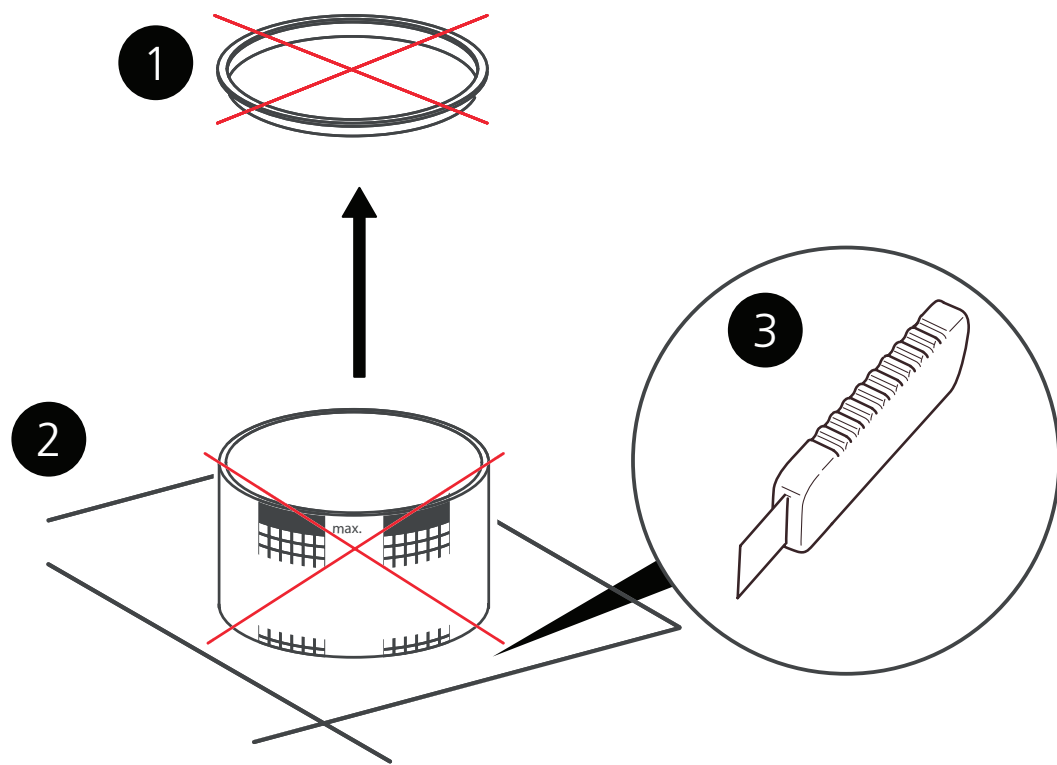


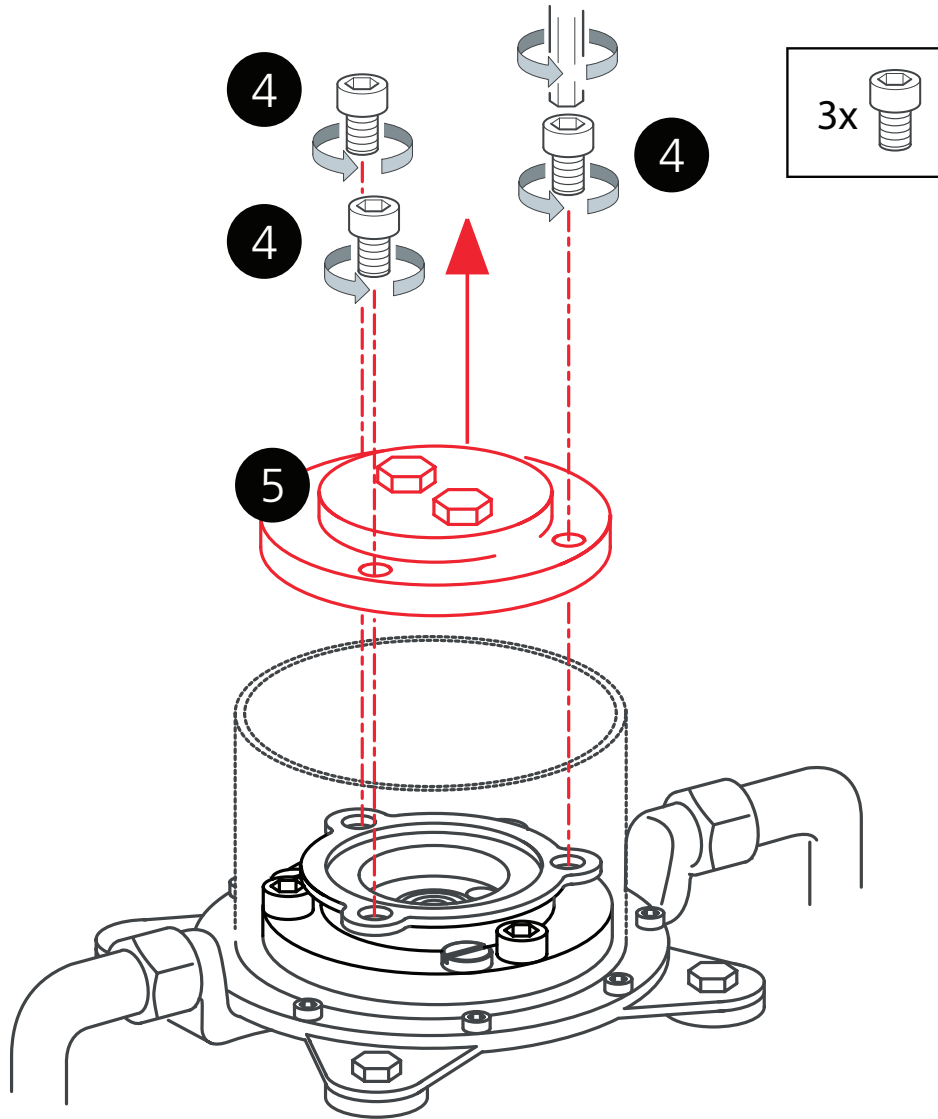




Spülen
Rinçage
Spurgare
Limpieza
Rinse

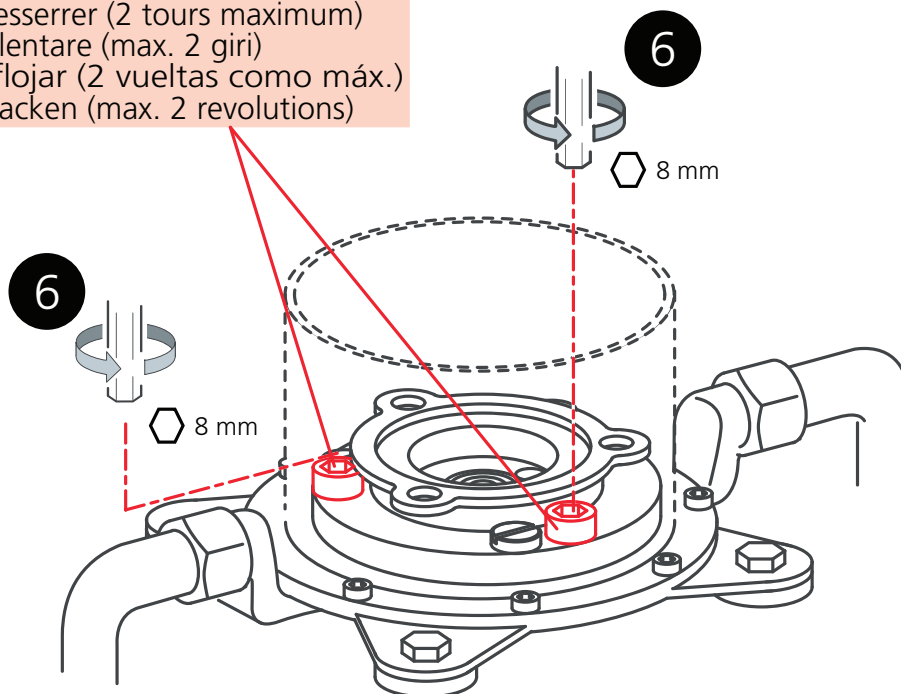


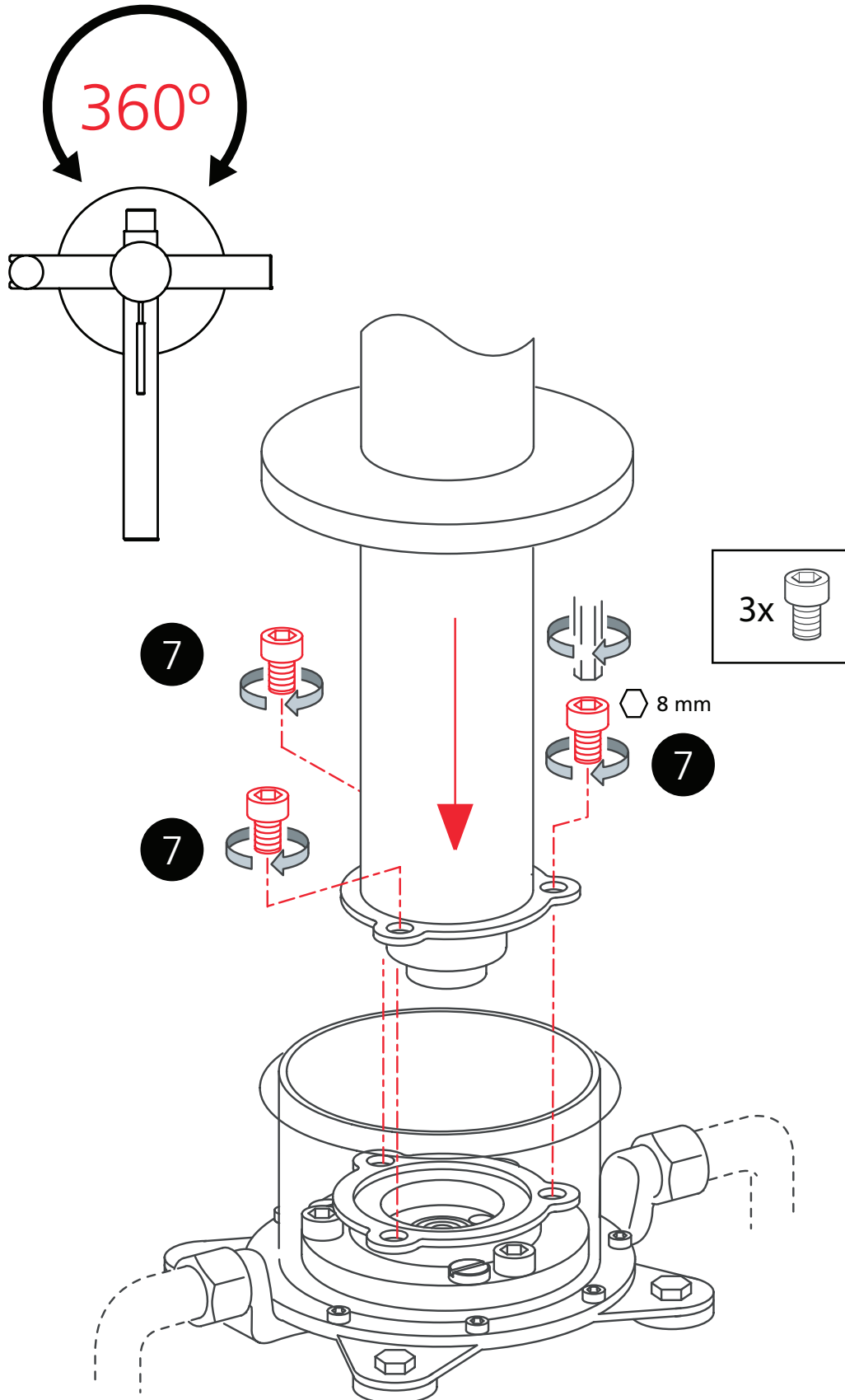


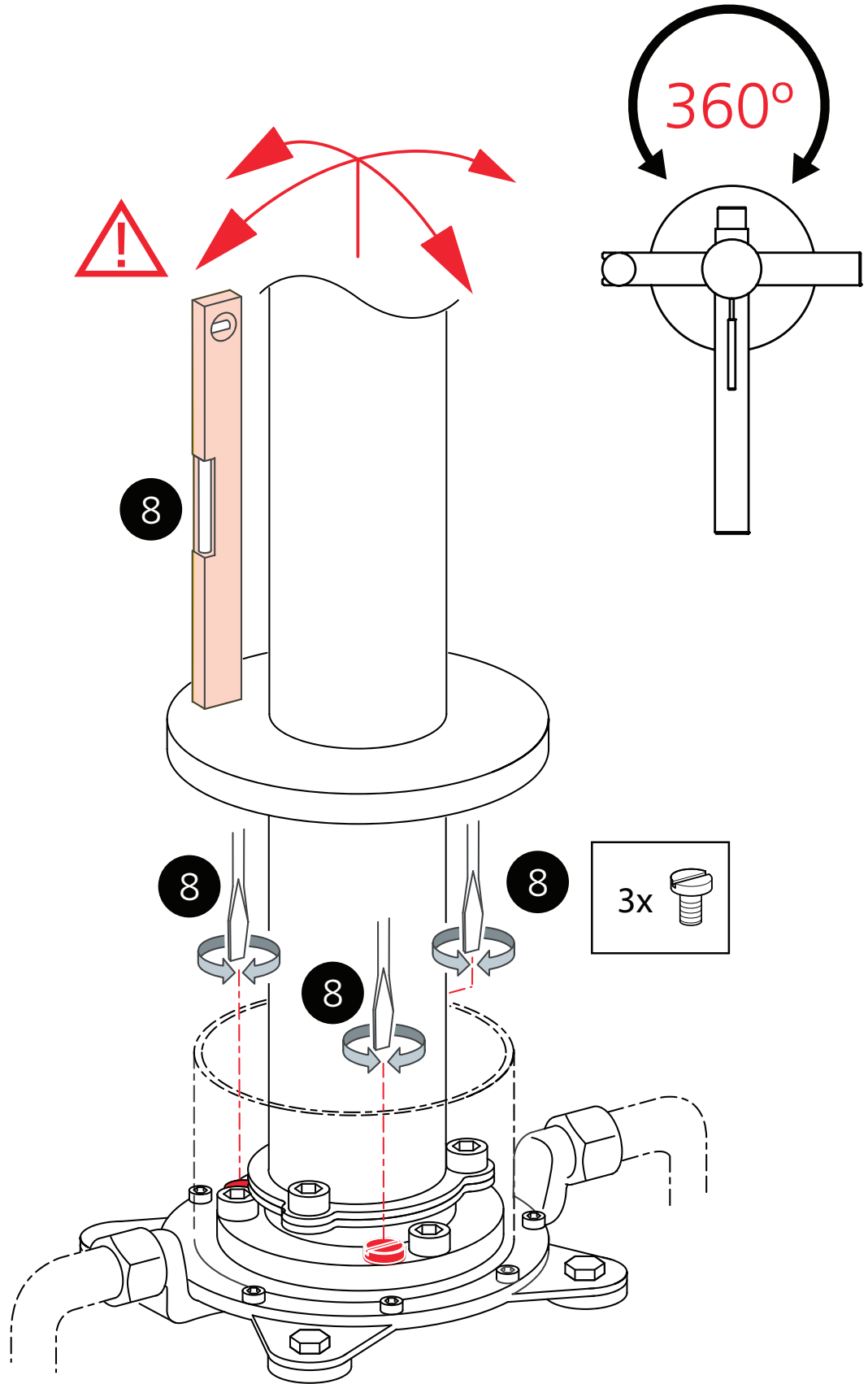


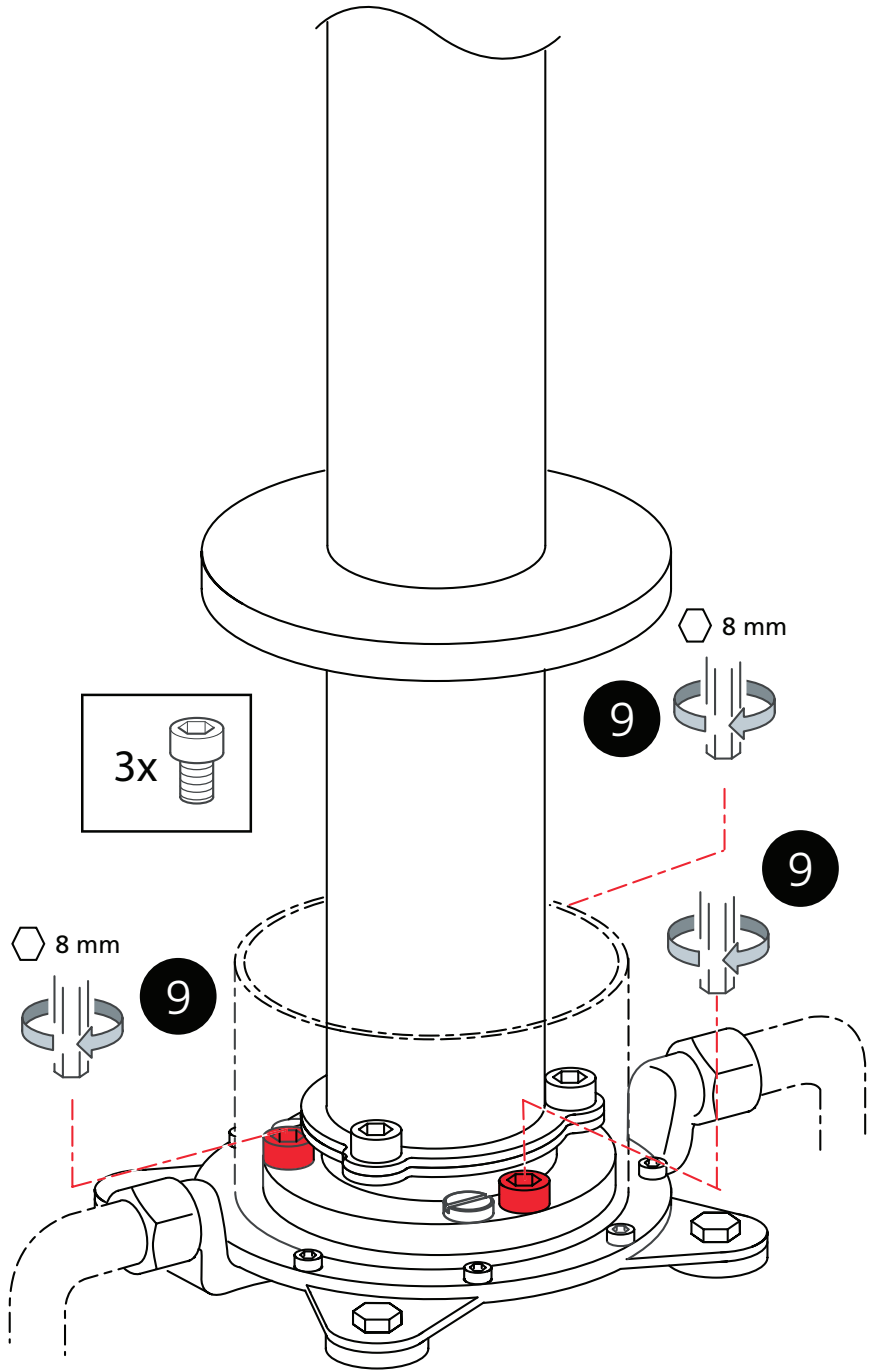


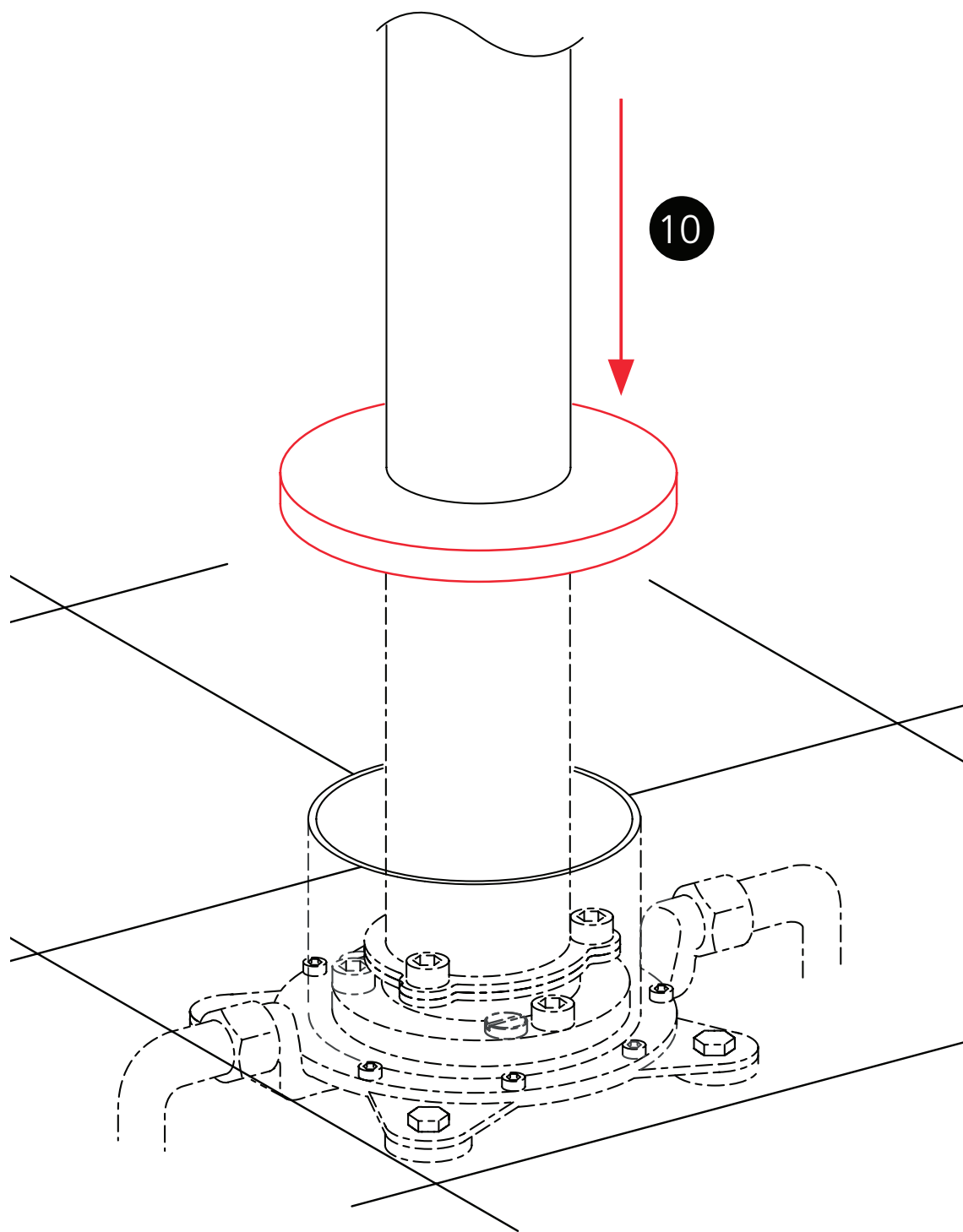
lösen (max. 2 Umdrehungen)
desserrer (2 tours maximum)
allentare (max. 2 giri)
aflojar (2 vueltas como máx.)
Slacken (max. 2 revolutions)

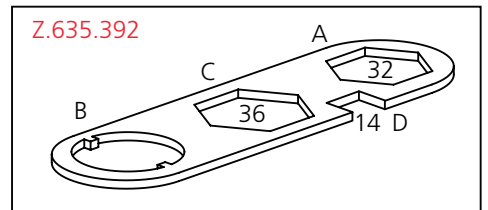
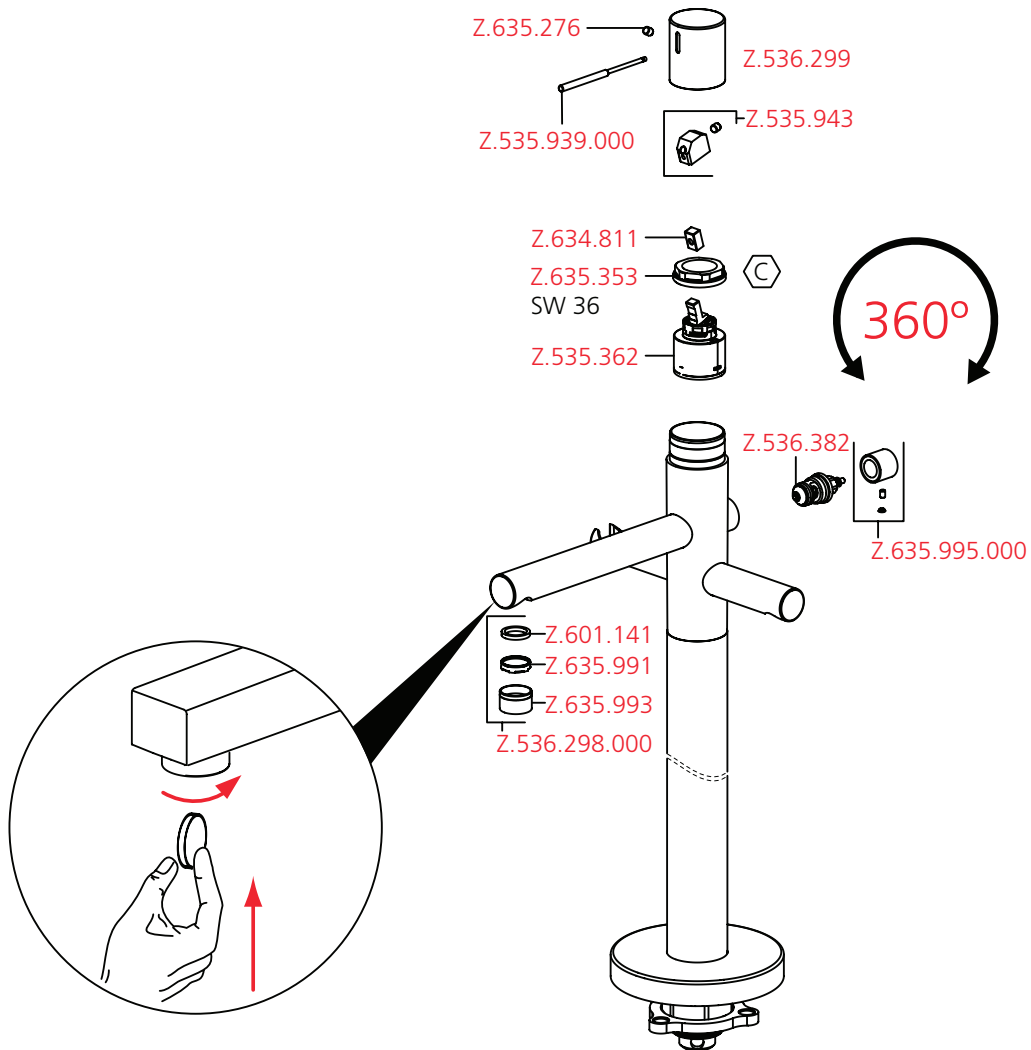












Pflegeanleitung für Armaturen und Zubehör

Instruction pour la maintenance des robinets et des accessoires

Istruzioni per la manutenzione di rubinetti e accessori

Instrucciones para el cuidado de griferias y accesorios

Maintenance / Cleaning instructions for faucets and accessories

Grundsätzliche Reinigungshinweise:

- Beim Reinigen muss die Oberfläche der Armatur kalt sein (Wärme beschleunigt die Zerstörung der Oberfläche)!
- Reinigungshinweise der Reinigungsmittelhersteller beachten!

Die Pflege:

- Armatur täglich mit weichem Lappen trocken reiben!
- Scheuernde Reinigungsmittel und Putzschwämme unbedingt vermeiden!

Die Reinigung:

- Schmutz- oder Kalkflecken auf der Armaturenoberfläche nur mit mildem Reinigungsmittel entfernen!
- Sofort nach dem Reinigen alle Reinigungsmittelrückstände mit kaltem Wasser wegspülen!
- Mit weichem Lappen trocken reiben.

Instructions principales pour le nettoyage:

- Durant le nettoyage, la surface du robinet doit être froide (la chaleur accélère l'usure de la surface)!
- Nous vous prions de faire attention aux indications mentionnées sur les nettoyages!
- Assurez vous que les produits ne contiennent pas d'acides ou des substances corrosives.

L'entretien:

- Le robinet doit être nettoyé chaque jour avec un chiffon mou.
- Evitez absolument l'usage des brillants pour métaux, éponges abrasives ou produits similaires!

Le nettoyage:

- Enlevez salissures et dépôts calcaires de la surface du robinet seulement avec des produits qui ne sont pas agressifs!
- Immédiatement après le nettoyage, rincer bien les résidus des détergents avec de l'eau froid!
- Sécher avec un chiffon mou.

Principali istruzioni per la pulizia:

- Durante la pulizia, la superficie del rubinetto deve essere fredda (il calore accelera il logorio della superficie)!
- Fare attenzione alle indicazioni riportate sui prodotti per la pulizia!
- Accertarsi che non contengano acidi o sostanze corrosive.

La manutenzione:

- Il rubinetto deve essere asciugato quotidianamente con un panno morbido.
- Evitare assolutamente paglietta, spugne abrasive o similari!

La pulizia:

- Togliere sporco e calcare dalla superficie del rubinetto solo con detersivi non aggressivi!
- Subito dopo la pulizia, sciacquare bene i residui di detersivo con acqua fredda!
- Asciugare con un panno morbido.

Avisos básicos de limpieza:

- Cuando se procede a limpiar la griferia, su superficie debe estar fría (el calor acelera la destrucción de la superficie)!
- Respetar los avisos de limpieza del fabricante del detergente!

Cuidado:

- Secar la griferia frotando diariamente con un paño blando!
- Evite, imprescindiblemente, detergentes y esponjas de limpieza raspantes!

Limpieza:

- Quitar las manchas de suciedad o cal en la superficie de la griferia sólo con un detergente poco agresivo!
- Inmediatamente después de la limpieza eliminar, enjuagando con agua fría, todos los residuos del detergente!
- Secar frotando con un paño blando.

General Cleaning Instructions:

- Faucet surface must be of room temperature before cleaning (elevated temperature increases damage of the surface).
- Cleaning instructions of the detergent manufacturer must be followed.

Maintenance:

- Rub the faucet daily dry with a soft cloth.
- Never use corrosive cleaners or cleaning pads.

Cleaning:

- Dirt or calcareous deposits on the faucet surface must be removed with soft detergent or with soap water!
- Rinse well with water immediately after cleaning (make sure that no detergent remains on the surface)
- Dry with soft cloth.



D Schäden, die infolge unsachgemässer Behandlung, natürlicher Abnutzung oder zu grosser Inanspruchnahme entstanden sind, sind von unseren Garantieleistungen ausgeschlossen!

F Ces dommages survenus en raison d'un traitement inadéquat, des signes d'usure traitement inadéquat, naturels ou du grand utilisation, sont exclus de notre garantie.

I Danni ai rubinetti, conseguenti da un trattamento non appropriato, sono esclusi dalla nostra garanzia!

Sp Daños, debidos a un tratamiento inadecuado, son excluidos de la nuestra garantía.

E Damages on the faucet resulting from incorrect handling are excluded from the manufacturers warranty!



Schweiz, Suisse:
KWC AG
Hauptstrasse 57
5726 Unterkulm

Tel.: 062 768 68 68
Fax: 062 768 61 62

Deutschland:
KWC Deutschland GmbH
Sigmaringer Strasse 107
70567 Stuttgart

Tel: 0711 49 08 39-0
Fax: 0711 49 08 39-30

Italia:
KWC Italia Srl
Via M. Gaetana Agnesi 37
I-37014 Castelnuovo del Garda (VR)

Tel. 045 757 06 58
Fax 045 757 04 67

Oesterreich:
Hansa Austria GmbH
Rottfeld 7
5020 Salzburg

Tel: 0662 433 100
Fax: 0662 433 100 20

France:
Hansa France
Rue Ettore Bugatti
67038 Strasbourg-Cedex2

Tél: 03 88 78 88 08
Fax: 03 88 76 55 32

USA:
KWC AMERICA INC.
1770 Corporate Drive #580 0
US - Norcross, Georgia 30093

Phone 678 334 21 21
Fax 678 334 21 28



Recyclingpapier auf 100% Altpapierbasis.
Papier de recyclage sur 100% bases de vieux papier.
Riciclaggio della carta sulla base della carta straccia di 100%.
Reciclaje del documento sobre base del papel usado del 100%.
Recycling paper on 100% waste paper basis.